

# BATEAU®

STORE À ENROULEUR

LE RAFFINEMENT  
POUR PERSONNALISER  
VOTRE INTÉRIEUR.



**STORE**

**VERTICAL**



# BATEAU®

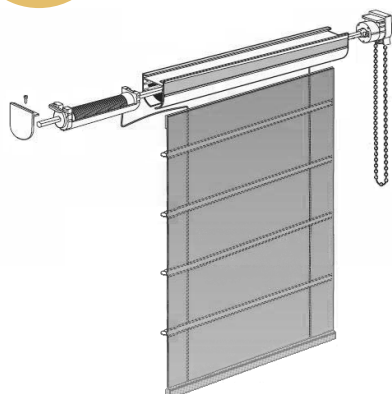
Store vertical très décoratif, le store BATEAU est composé de larges vélums horizontaux, qui se tendent lorsque le store est baissé. Associé à un store vélum de toiture, il assure, par sa forme, l'harmonie dans la véranda. Il se manoeuvre par une chaînette.

**Toiles 676, 323, 555**

Largeur maxi = 1800 mm  
Hauteur maxi = 3000 mm



## PRISE DE MESURES



Fixation au plafond ou au mur :  
équerres murales disponibles en différentes dimensions

Hauteur de la toile stockée :  
10 à 15 %

Profondeur stockage :  
150 mm + 6 %

# CALIFORNIEN®

STORE À BANDES VERTICALES

L'ALLIÉ DESIGN POUR  
DOSER VOTRE LUMIÈRE.



**STORE**

**VERTICAL**



# CALIFORNIEN®

Store à bandes verticales, le CALIFORNIEN répond à un nouveau style de vie. Variation de luminosité et création d'ambiance, le store CALIFORNIEN coulisse sur un rail de guidage thermolaqué.

Avec ses bandes orientables, aux motifs et coloris coordonnés aux stores horizontaux, il répond aux besoins de protection solaire, protège des regards et dose agréablement la lumière. Il s'intègre dans les pièces à vivre, vérandas, bureaux... Il se manoeuvre par cordon et chaînette, ou par lanceur et peut disposer d'un moteur avec télécommande en option.

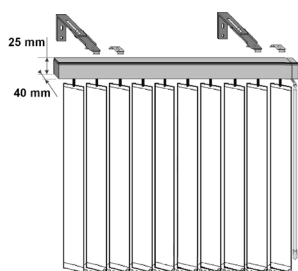
Pour les hauteurs inférieures à 2500 mm, nous vous proposons en option des plaques de lestage sans chaînette ou des bandes soudées, pour une finition plus contemporaine et minimaliste.



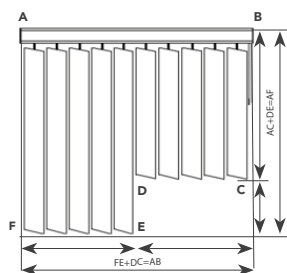
## Toiles 676, 323, 555, Black out en 127 mm ou 89 mm

- Largeur maxi = 6000 mm
- Hauteur maxi = 3500 mm
- Épaisseur de stockage :
  - En 127 mm : 90 + 8 % de la longueur
  - En 89 mm : 70 + 11% de la longueur

## PRISE DE MESURES

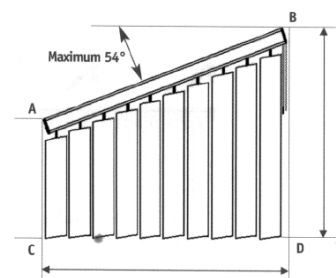


**BV LANCEUR**



**STORE AVEC DÉCOUPE**

Faire un plan côté.



**STORE INCLINÉ :**  
manoeuvre par cordon et chaînette  
ou par moteur

# EQUINOXE®

STORE POUR FENÊTRE DE TOIT

UNE TOUCHE  
FONCTIONNELLE ET  
DÉCORATIVE.



**STORE**

**HORIZONTAL**



# EQUINOXE®

Store adapté aux fenêtres de toit, l'EQUINOXE atténue la pénétration de la lumière naturelle et empêche l'effet de serre sous les combles.

Le store EQUINOXE, avec son mécanisme à ressort, est manoeuvré par tirage direct grâce à un embout fixé sur la barre de charge ou par une perche.

Le store EQUINOXE peut être arrêté facilement à différentes positions.

## Toiles 676, 323

Largeur maxi = 1300 mm

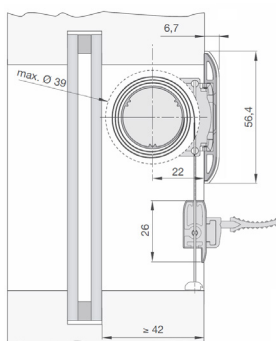
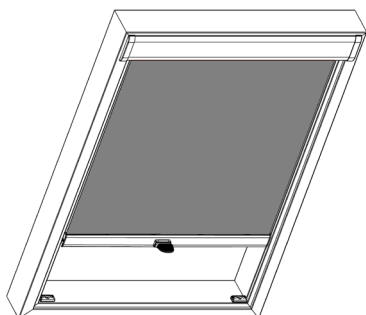
Hauteur maxi = 1600 mm

Consulter les limites dimensionnelles exactes en fonction des toiles sur le bon de commande

Hauteur stockage = 57 mm

Profondeur stockage = 49 mm

## PRISE DE MESURES



# EVADA®

STORE VÉLUM SUR RAILS

JOUER AVEC LA MODERNITÉ  
ET LA LUMIÈRE.



**STORE**

**HORIZONTAL**



# EVADA®

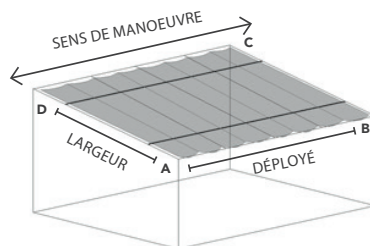
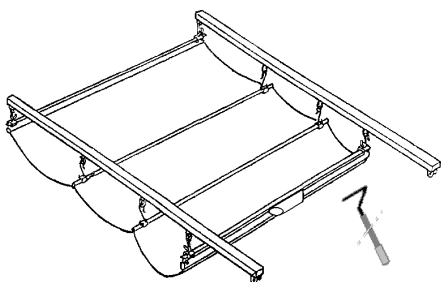
Store vélum coulissant perpendiculairement sur des rails en aluminium thermolaqués à la couleur de la véranda, le store EVADA met en avant le raffinement du textile et assure la protection solaire des vérandas en aluminium. Il se manoeuvre aisément grâce à une barre lance-rideau.

**Toiles 676, 323, 555,  
Black out, été/hiver**

Largeur maxi = 4500 mm sauf Black out = 4000 mm  
Déployé maxi = 6000 mm  
Hauteur stockage = 300 à 350 mm  
Épaisseur stockage = 6 à 10 % du déployé



## PRISE DE MESURES



### POSITION N°1

Store coulissant **perpendiculairement** à la ligne de pente du toit (pente à 20° maximum)



# GRAND ROULEAU®

STORE À ENROULEUR

L'INTERPRÉTATION DESIGN  
ET MODERNE POUR  
LES GRANDES DIMENSIONS.



**STORE**

**VERTICAL**



# GRAND ROULEAU®

Store enrouleur vertical, le GRAND ROULEAU est la solution pour équiper façades, baies vitrées et fenêtres de grandes dimensions.

Le GRAND ROULEAU conserve toute la discrétion nécessaire par sa version avec ou sans coffre, en anodisé ou thermolaqué blanc (autres couleurs en option) qui lui assure une grande élégance.

Associé à la toile Black out et aux coulisses latérales il permet de supprimer l'entrée de lumière pour un vrai confort nocturne. Le store se manoeuvre aisément grâce à une chaînette, un treuil manivelle ou un moteur filaire (interrupteur ou radio) ou sans fil (batterie ou solaire).



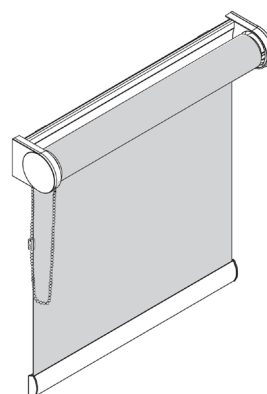
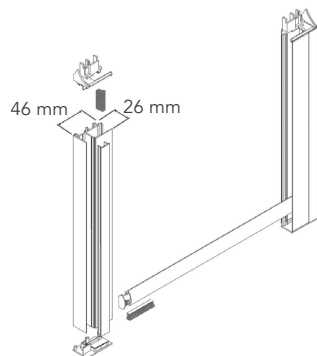
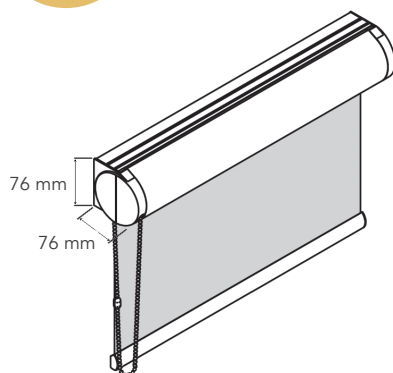
## Toiles 676, 323, 555, Black out

Largeur maxi = 3000 mm

Hauteur maxi = 4000 mm

Consulter les limites dimensionnelles exactes en fonction des toiles sur le bon de commande.

## PRISE DE MESURES



### OPTIONS

- Guidage latéral
- Coulisses d'ocultation
- Treuil manivelle
- Moteur
- Coffre

# HABANIKO®

STORE VÉLUM EN ÉVENTAIL

ASSOCIE CHARME ET  
AUTHENTICITÉ POUR UNE  
AMBIANCE PERSONNALISÉE.



**STORE**

**HORIZONTAL**

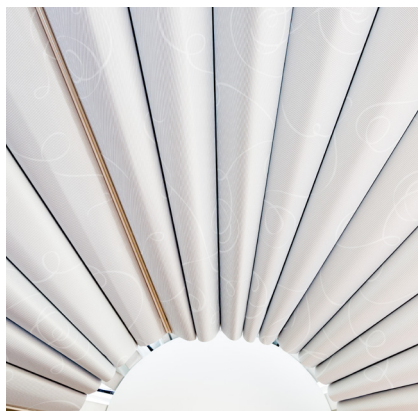


# HABANIKO®

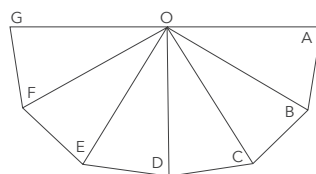
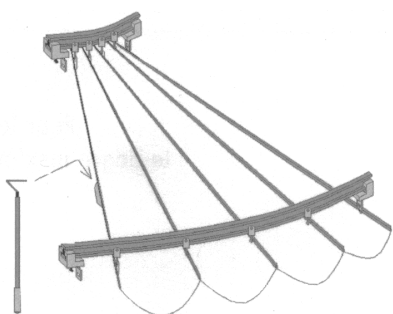
Store vélum en éventail étudié pour les vérandas victoriennes, il se déploie en suivant 2 rails parallèles cintrés et thermolaqués. L'HABANIKO permet de couvrir les ellipsoïdes les plus irréguliers et donc toutes les formes arrondies qui font le charme des vérandas. Il se manoeuvre aisément grâce à une barre lance-rideau.

## Toiles 676, 323

Hauteur stockage = 300 à 400 mm  
Épaisseur stockage = ± 15 % du déployé  
(rails à cintrer sur le chantier)

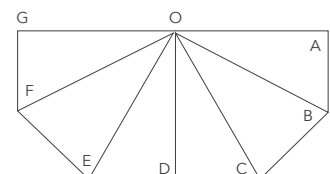


## PRISE DE MESURES



### HABANIKO RÉGULIER

$OG = OF = OE = OD = \dots$   
O étant le centre de la platine  
Cotes entre axes : GF : FE : ED : DC : CB : BA



### HABANIKO IRRÉGULIER

$OG \neq OF \neq OE \neq OD \neq \dots$   
Cotes entre axes : GF : FE : ED : DC : CB : BA

# OASIS®

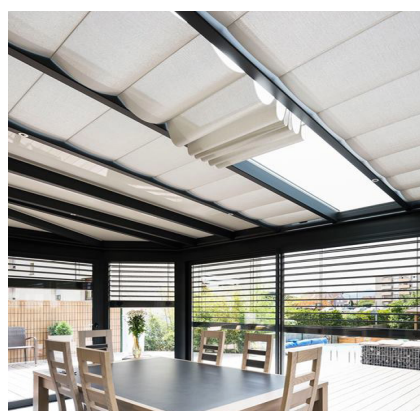
STORE BATEAU ENTRE TRAVÉES

APPORTE À LA VÉRANDA  
ÉLÉGANCE ET SIMPLICITÉ  
DES LIGNES.



**STORE**

**HORIZONTAL**



# OASIS®

Store vélum rectangle, triangle ou trapèze\* entre travées, il met en avant le raffinement du textile et assure la protection solaire des vérandas bois ou aluminium avec chevrons tubulaires. Les modules indépendants les uns des autres permettent une parfaite maîtrise de la lumière. Le store coulisse en sous-face de la paroi transparente.

Il se replie en accordéon. La toile est portée par des raidisseurs régulièrement espacés qui glissent sous des câbles tendus parallèlement aux chevrons.

Mécanisme adapté aux vérandas basses, avec un encombrement réduit. Chaque store peut être arrêté à la position souhaitée et se commande par une barre lance-rideau ou un moteur électrique.

## Toiles 676, 323, 555, été/hiver

\* Pour les stores en toile été/hiver, seules certaines découpes sont réalisables : nous consulter.

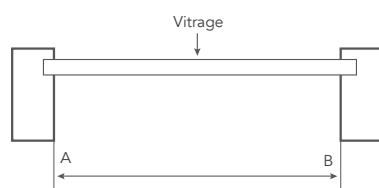
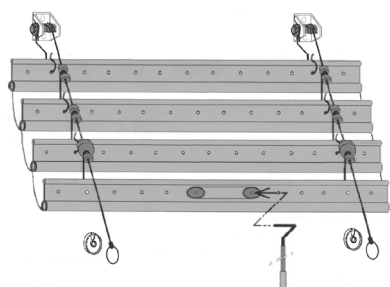
Largeur maxi = 1200 mm

Déployé maxi = 5000 mm

Hauteur stockage = 150 mm à 210 mm

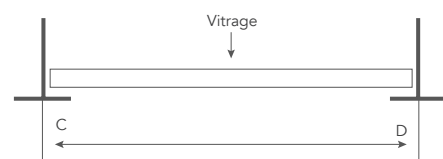
Épaisseur stockage = 10 % du déployé

## PRISE DE MESURES



### STORE COULISSANT ENTRE CHEVRONS

Largeur du store =  $AB - 20 \text{ mm}$   
 Longueur du store = avancée intérieure de la véranda - 15 mm



### STORE COULISSANT SOUS ÉPINES

Largeur du store =  $CD - 20 \text{ mm}$   
 Longueur du store = avancée intérieure de la véranda - 15 mm

# PAROIS JAPONNAISES®

LA SOBRIÉTÉ ET L'ÉLÉGANCE  
DES BAIES VITRÉES.



**STORE**

**VERTICAL**



# PAROIS JAPONAISES®

Solution idéale pour les baies vitrées, les PAROIS JAPONAISES se déploient sous forme de larges bandes qui peuvent être glissées les unes derrière les autres.

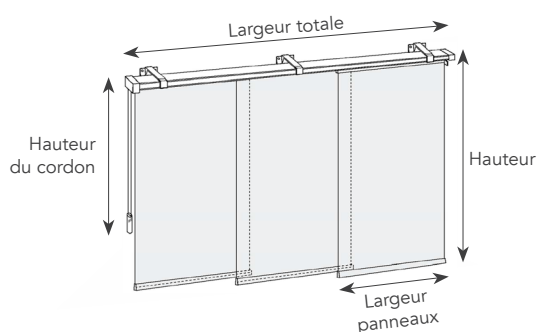
Les PAROIS JAPONAISES sont particulièrement élégantes pour les portes fenêtres coulissantes et les grandes fenêtres. Fournies assemblées avec un rail laqué blanc, portes-parois et barre de lestage, les PAROIS JAPONAISES se manoeuvrent par cordon droit ou gauche. Différents panneaux peuvent être combinés, des panneaux unis peuvent être associés à des panneaux à motifs.



## Toiles 323, 555, thermique

Largeur maxi = 6000 mm  
Hauteur Maxi = 2850 mm

### PRISE DE MESURES



#### Limites dimensionnelles :

Largeur maximum : 6000 mm  
Hauteur maximum : 2850 mm  
Stockage = largeur d'un panneau



# RIDEAU THERMIQUE®

RIDEAU DE PROTECTION SOLAIRE  
ET D'ISOLATION THERMIQUE  
NATUREL, DE QUALITÉ, DESTINÉ  
AUX FENÊTRES ET BAIES VITRÉES.



**STORE**

**VERTICAL**



# RIDEAU THERMIQUE®

## • COMPOSITION

3 éléments composent la toile thermique du RIDEAU THERMIQUE :

### - Une face métallisée réflecteur

Issue des retombées de la recherche spatiale, composée de polyester aluminisé, cette face miroir est réalisée dans une nouvelle technologie qui permet d'obtenir un textile de haute qualité tout en préservant une grande souplesse, permettant son utilisation en rideaux.

Poids : 50 g/m<sup>2</sup>.

Épaisseur : 0,04 mm.

Taux de réflexion solaire : 73 %.

### - Un matelas isolant intérieur composé de ouate de cellulose

Poids : 120 g/m<sup>2</sup>.

Épaisseur : entre 10 et 15 mm.

### - Un tissu en polyester décoratif uni et imprimé

Classé au feu M1.

Toile 100% polyester Trevira CS, M1 non inflammable, en 140 cm de large, coloris unis ou imprimés.

Ces composants sont complexés comme une couette, avec une finition bordée.

## • AVANTAGES

La composition exclusive et brevetée de la toile thermique protège en toutes saisons contre l'effet de serre en été et contre les déperditions de chaleur en hiver (la chaleur est renvoyée à l'intérieur donc une économie d'énergie et de chauffage) et apporte un affaiblissement des nuisances sonores.

La flexibilité et la souplesse de la face réfléchissante permettent le pliage sans froissement afin d'obtenir de beaux drapés naturels.

**Qualité d'isolation :** la texture serrée, associée à un haut pouvoir réfléchissant confère une qualité d'isolation très élevée.

**Pouvoir de réflexion :** l'utilisation d'aluminium pur protégé assure une grande longévité du pouvoir réfléchissant

Solidité et longévité (garantie 2 ans).

Perméabilité à l'eau.

Stabilité dimensionnelle,

(insensible aux variations de température).

## • APPLICATIONS

La toile thermique est destinée à la confection de rideaux verticaux.

Les rideaux peuvent être confectionnés sur mesure soit avec oeillets, soit avec ruffles.

Possibilité d'un tissu polyester décoratif fourni par le client.

## • CARACTÉRISTIQUES

**Taux de réflexion solaire : 73 %**

**Taux de transmission solaire : < 1%**

**Résistance thermique : 0.250m<sup>2</sup> k/w**

**Largeur : 1400 mm**

**Poids : 370 g/m**

**Épaisseur : 10 à 15 mm**

# SKYSOL®

STORE ENROULEUR POUR TOITURE

LE MINIMALISME POUR LES  
PUITS DE LUMIÈRE.



**STORE**

**HORIZONTAL**



# SKYSOL®

Le store SKYSOL est une solution compacte d'occultation horizontale. Spécialement conçu pour les puits de lumière d'éclairage de type SKYDÔME. Sa toile se déploie horizontalement dans des coulisses périphériques thermolaqués en blanc 9016. Une fois stockée, la toile est protégée dans un coffre compact et discret de 64mm. Le coffre opposé contient le système de motorisation disponible en plusieurs types d'alimentation (radio, solaire, sur batterie).

## Toiles 676, 323, Black out

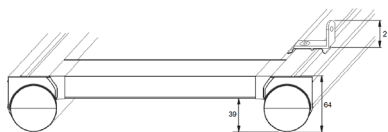
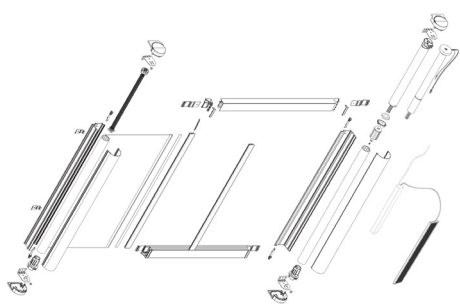
Largeur maximum = 1600 mm

Hauteur maximum = 1600 mm

Consulter les limites dimensionnelles exactes en fonction des toiles sur le bon de commande.



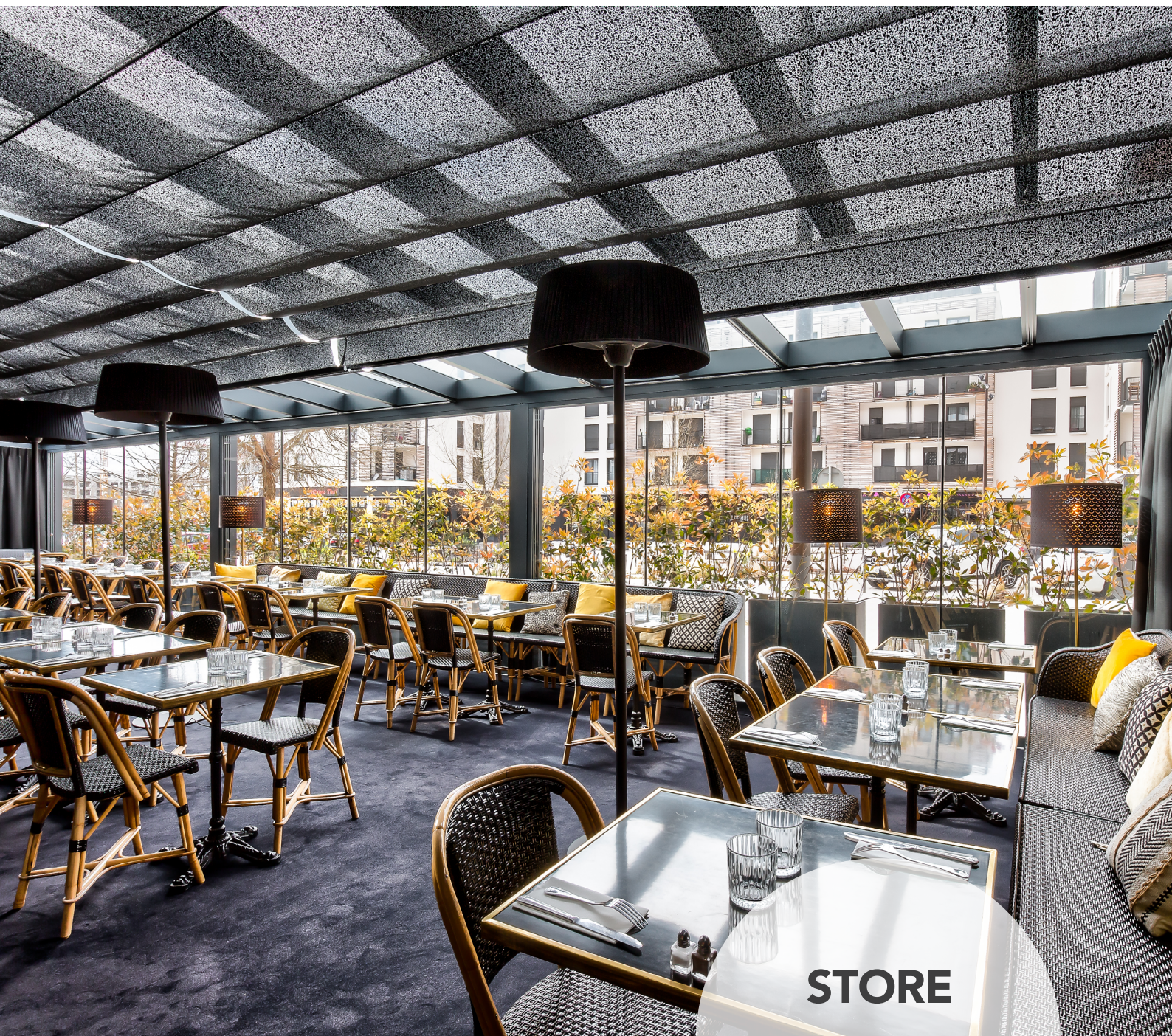
## PRISE DE MESURES



# SOLARIA®

STORE VÉLUM SUR RAILS

LA MAÎTRISE DU SOLEIL,  
LE CONFORT THERMIQUE,  
LA DÉCORATION, SOURCES DE  
BIEN-ÊTRE EN TOUTES SAISONS.



**STORE**

**HORIZONTAL**



# SOLARIA®

Store vélum coulissant sur des rails en aluminium thermolaqués à la couleur de la véranda, il met en avant le raffinement du textile, assure la protection solaire et l'isolation thermique des surfaces vitrées, inclinées ou horizontales.

Il habille les vérandas en aluminium avec une toiture tubulaire ou épine.

Il se manoeuvre aisément grâce à un système à cordon en kevlar incorporé dans les rails, avec une manivelle ou un moteur électrique.



## Toiles 676, 323, 555, Black out, été/hiver

Largeur maxi = 676, été/hiver : 6000 mm

323, 555 : 5000 mm

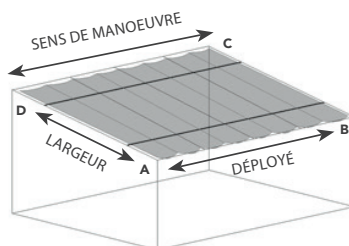
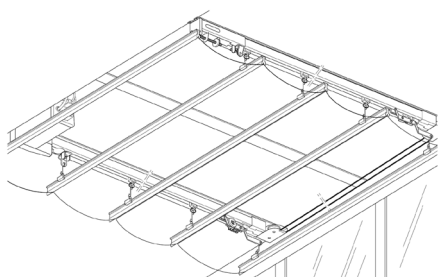
Black out : 4000 mm

Déployé maxi = 12000 mm en 2 parties ou 6000 mm en 1 partie

Hauteur stockage = 300 à 350 mm

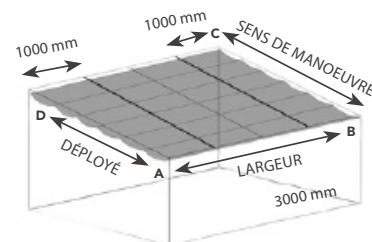
Profondeur stockage = manuel : 350 mm + 5% du déployé  
motorisé : 460 mm + 5% du déployé

## PRISE DE MESURES



### POSITION N°1

Store coulissant **perpendiculairement** à la ligne de pente du toit (pente à 20° maximum)



### POSITION N°2

Store coulissant **parallèlement** à la ligne de pente du toit (porte à faux maximum 1000mm; dimension maximum entre deux rails: ± 3000mm)

# VEGA®

# VEGA COMPACT®

STORE ENROULEUR POUR TOITURE

DONNE DU CARACTÈRE ET  
DU STYLE À VOTRE PIÈCE.



**STORE**

**HORIZONTAL**



# VEGA®

## VEGA COMPACT®

Protection solaire pour les vérandas bois ou aluminium avec chevrons tubulaires, le store VEGA coulisse horizontalement et s'enroule dans un coffre thermolaqué à la couleur de la véranda. Le VEGA prévu pour une fixation en applique (sur sablière ou faitière) peut s'harmoniser aux vérandas architecturées par ses différentes formes.

LE VEGA COMPACT prévu pour une pose en plafond possède un coffre intégral avec joues pour les vitrages isolés. Forme rectangulaire uniquement.

LE VEGA/VEGA COMPACT se manoeuvre aisément grâce à un système à cordon, une manivelle ou par moteur (batterie ou solaire).



### Toiles 676, 323

Largeur mini = 450 mm - Largeur maxi = 1800 mm

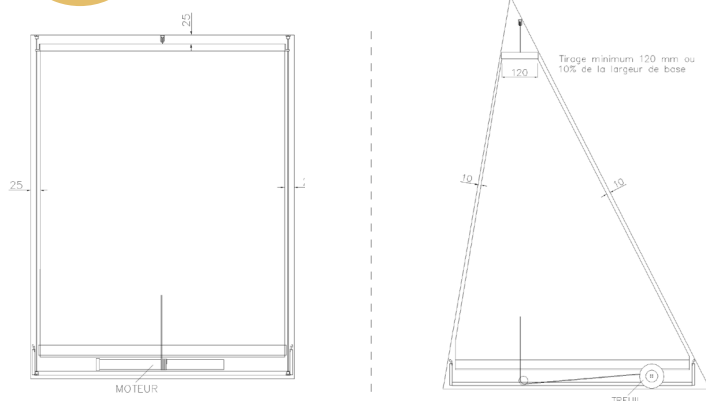
Déployé maxi = 3500 mm

Consulter les limites dimensionnelles exactes en fonction des toiles sur le bon de commande.

Hauteur stockage = 100 mm

Épaisseur stockage = 125 mm

## PRISE DE MESURES





# VERTIGO PRESTIGE®

STORE À ENROULEUR

ÉPURÉ ET ÉLÉGANT POUR  
UN JEU DE LUMIÈRE UNIQUE.



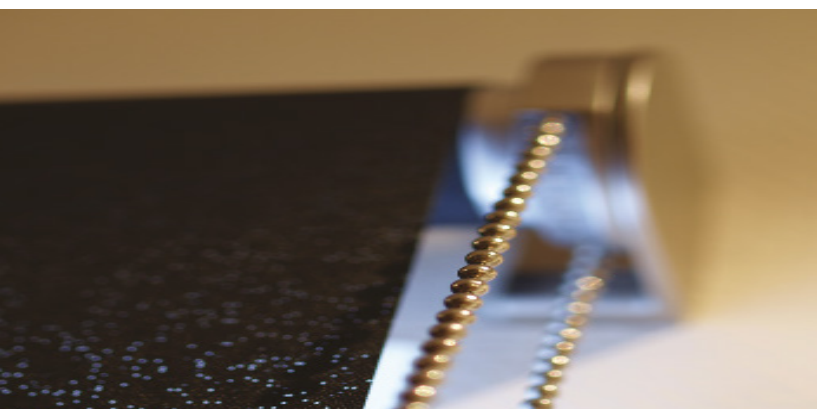
**STORE**

**VERTICAL**



# VERTIGO PRESTIGE®

Le VERTIGO PRESTIGE est une solution haut de gamme utilisant des matériaux nobles, épurés et résistants. Utilisable sur tous types d'ouvertures, où une fixation directe est possible, il s'intégrera dans tous les décors. Les supports de fixation et la barre de charge sont de couleur champagne mat ou gris mat et donnent un caractère pur et raffiné. La chaînette métallique offre une manoeuvre tout en souplesse, pour gérer confortablement votre protection solaire, grâce à une large gamme de toiles réfléchissantes. Le VERTIGO PRESTIGE mettra en valeur votre décoration tout en discrétion.



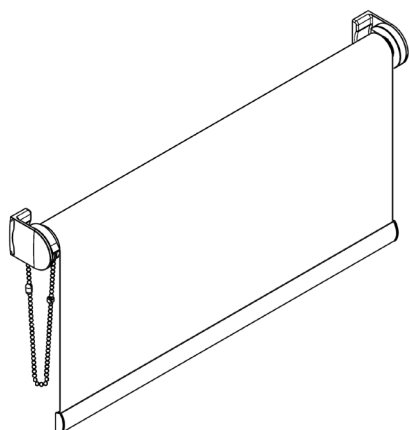
## Toiles 676, 323, 555

Largeur maxi = 2400 mm

Hauteur maxi = 3000 mm

Consulter les limites dimensionnelles exactes  
en fonction des toiles sur le bon de commande.

## PRISE DE MESURES



# VERTIGO®

STORE À ENROULEUR

DISCRET ET DÉCORATIF POUR  
VOTRE CONFORT INTÉRIEUR.



**STORE**

**VERTICAL**



# VERTIGO®

Store vertical à enrouleur, le VERTIGO est destiné à équiper toutes fenêtres, lucarnes et baies exposées au soleil. Il dose la lumière, préserve l'intimité et se fond dans tous les décors. Le VERTIGO décore toutes les pièces de la maison : de la véranda au séjour, des chambres à la cuisine. Pour plus de discrétion, la partie haute du store peut être intégrée dans un coffre thermolaqué. Le VERTIGO se fixe, au plafond, directement sur paroi verticale ou sur équerres. Il se manœuvre par chaînette ou par moteur (radio, batterie ou solaire).



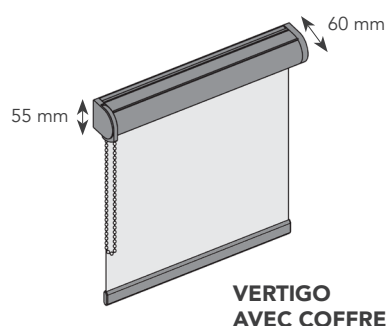
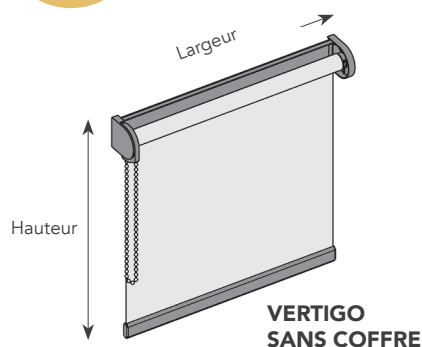
## Toiles 676, 323, 555

Largeur maxi = 2200 mm

Hauteur maxi = 3000 mm

Consulter les limites dimensionnelles exactes en fonction des toiles sur le bon de commande.

## PRISE DE MESURES



### OPTIONS

Guidage latéral pour grandes hauteurs, ou fenêtres oscillo-battantes.  
Coffre thermolaqué. Moteur invisible.  
Fixation sans perçage en option.

# VERTINOX®

STORE À ENROULEUR

LA DISCRÉTION ET  
LA FONCTIONNALITÉ POUR  
HABILLER VOS FENÊTRES.



**STORE**

**VERTICAL**



# VERTINOX®

Le VERTINOX est la solution idéale pour équiper les fenêtres à ouverture à la française, soufflet ou oscillo-basculantes. Le VERTINOX s'intègre parfaitement dans la parclose et n'en dépasse que très peu pour éviter toutes gênes lors de l'ouverture de la fenêtre. Le VERTINOX se clipse et ne nécessite ni perçage, ni vis. Son cadre aluminium complet thermolaqué blanc offre une grande élégance tout en discrétion.

## Toiles 676, 323

Largeur maxi = 1200 mm

Hauteur maxi = 1800 mm

Profondeur de parclose =

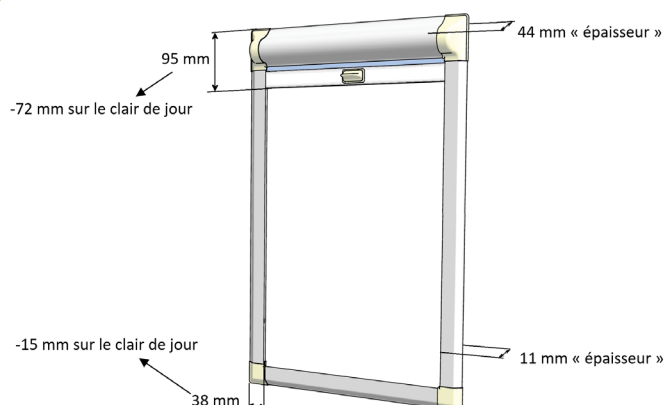
- 16 à 42 mm

- ou spécial Vélux

Consulter les limites dimensionnelles exactes  
en fonction des toiles sur le bon de commande.



## PRISE DE MESURES



# ZENIT®

STORE ENROULEUR POUR TOITURE

L'INNOVATION ALLIÉE  
À LA DISCRÉTION.  
PROTECTION OPTIMALE POUR  
LES TOITURES PLATES.



**STORE**

**HORIZONTAL**



# ZENIT®

Le store ZENIT est une solution de protection solaire utilisant un mécanisme discret et raffiné. Spécialement conçu pour les puits de lumières des vérandas modernes, la toile se déploie horizontalement sur des coulisses périphériques thermolaquées à la couleur de la véranda. Une fois stockée, la toile est protégée dans un coffre compact et discret (130 mm x 150 mm). Son système de traction par sangle kevlar très résistante, actionné par un moteur radio, procure un fonctionnement confortable.



## Toile 323

Largeur minimum : 1450 mm  
Largeur maximum : 2400 mm  
Déployé maximum : 4500 mm

