

**vision**

Menuiseries  
hautes performances

Constructions  
architecturales

*La* Fenêtre Alu



COULISSANTS, FENÊTRES, PORTES... PRÊTS À POSER

# Sommaire



- p.4 Les engagements
- p.6 Les coulissants et galandages
- p.16 Les fenêtres
- p.24 Les portes Grand Trafic
- p.26 Les portes très Grand Trafic
- p.28 Les volets roulants
- p.30 Les accessoires
- p.32 Les finitions
- p.34 La réglementation

# Votre expert de la menuiserie aluminium prête à la pose



## OPTEZ POUR LA PUISSANCE !

De la production unitaire à la grande série, de la haute performance énergétique à la performance économique optimale : optez pour une puissance industrielle et une maîtrise technologique qui vous permettront de gagner.

## ADOPTÉZ LA FLEXIBILITÉ ET LA SOUPLESSE !

De la performance énergétique ciblée aux formes les plus complexes, de la grande dimension à l'offre de coloris la plus large du marché : adoptez une flexibilité et une souplesse qui vous permettront de gagner.

## CHOISISSEZ LA VITESSE ET LA PRÉCISION !

De la gestion en flux tendus à la programmation de chantiers, de la proximité régionale à l'offre nationale, du marquage CE au LABEL fenêtréalu : choisissez la vitesse, la fiabilité et la qualité qui vous permettront de gagner.

- Labels et certificats :



Finitions thermolaquées label **QUALICOAT SEASIDE** (épaisseur 60 microns). Toutes finitions, teintes Arboral comprises



Traitement **QUALIMARINE** en standard sur tous les profilés thermolaqués. Toutes finitions, teintes Arboral comprises



Finitions anodisées label **QUALANOD** classe 20



**Aluminium 6060 T5** qualité bâtiment

- Certification NF220 pour ses gammes de :

- Fenêtres à ouvrant caché VISION (selon disposition du certificat Fenêtres aluminium RPT n°4963-280-141 du 15/05/2018)
- Fenêtres à ouvrant visible VISION et ESSENTIEL (selon disposition du certificat Fenêtres aluminium RPT n°4760-280-144 du 21/07/2015)
- Coulissants VISION et ESSENTIEL (selon dispositions du certificat Coulissants aluminium RPT n°4272-280-171 du 13/12/2016)



# Les coulisants et galandages

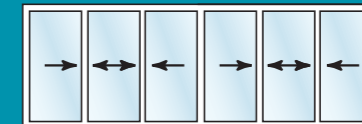
vision

## TOUS TYPES D'OUVERTURES

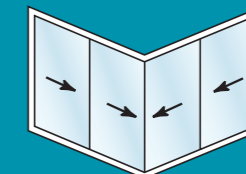
→ Fabrication sur-mesure de vos baies coulissantes et galandages pour tous vos projets de rénovation et de constructions neuves dans le résidentiel et le tertiaire :

- 2 rails
- 3 rails
- Monorail et birails (galandage)
- et plus encore...

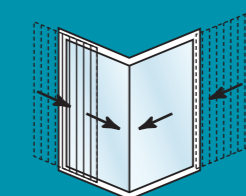
Multirails



Coulissants d'angle  
2/4 vantaux



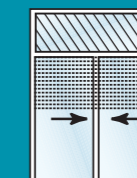
Galandages avec ou  
sans volet coulissant



Ensembles  
composés



Bloc avec volet  
roulant intégré



# Les coulissants et galandages

## CONFORMITÉ

- Crédit d'impôt en vigueur
- Accessibilité aux bâtiments
- Réglementation acoustique
- Marquage CE

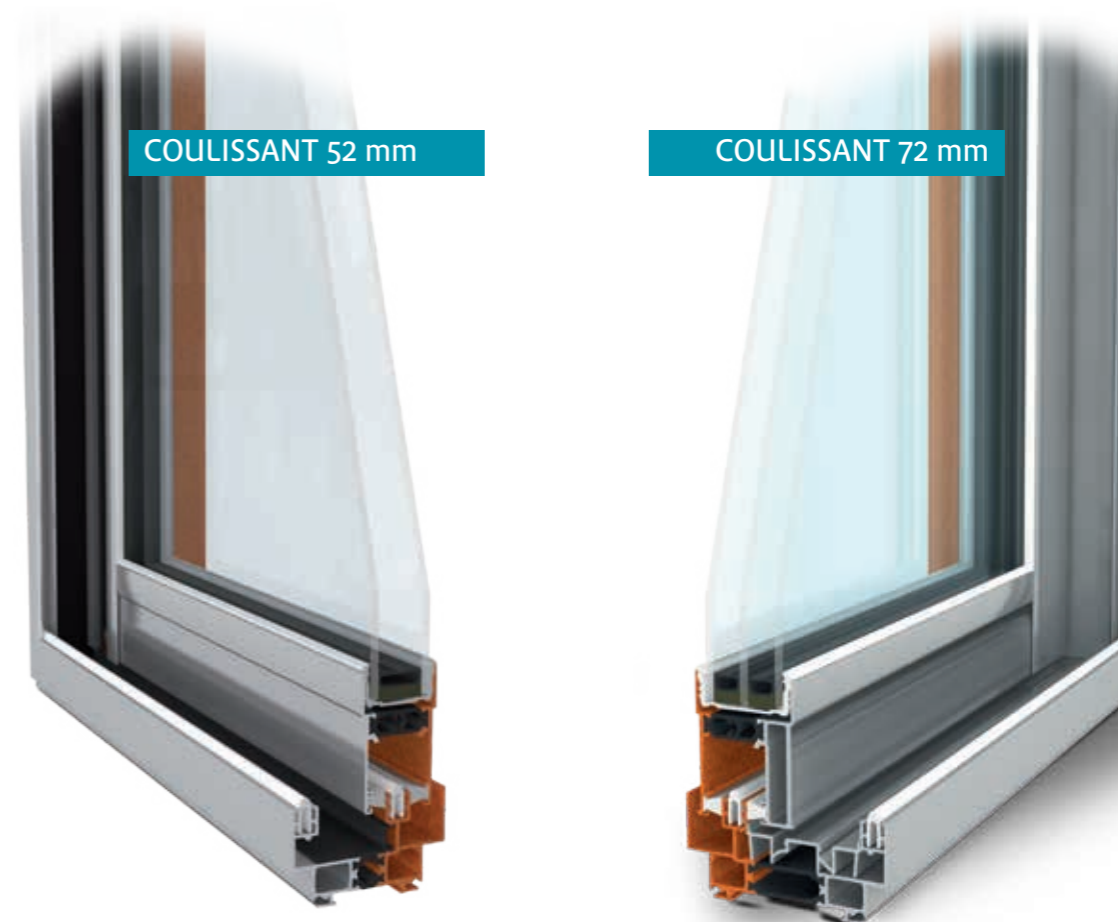
## LA QUALITÉ ÉPROUVÉE

Pour un maximum de confort d'utilisation et de durabilité des ensembles menuisés, nos ingénieurs ont développé les solutions techniques les plus fiables :

- 4 brevets déposés
- rail ALU ou INOX
- cale anti-soulèvement pré-montée sur ouvrant
- roulettes : - PTCA ou INOX
  - montées sur roulement à aiguille supportant un poids de 250 kg
  - testées aux 15 000 cycles – Classe 3 utilisation intensive

## HAUTES PERFORMANCES

Grandes dimensions



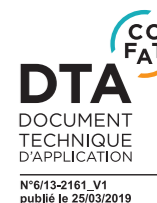
BASE	52 mm	72 mm	
<b>Vitrage</b>	Double	Double	Triple <sup>(3)</sup>
<b>U<sub>w</sub> jusqu'à</b>	1,6 <sup>(1)</sup>	1,5 <sup>(1)</sup>	1,3 <sup>(2)</sup>
<b>T<sub>lw</sub> jusqu'à</b>	0,58 <sup>(1)</sup>	0,58 <sup>(1)</sup>	0,58 <sup>(2)</sup>
<b>S<sub>w</sub> jusqu'à</b>	0,42 <sup>(1)</sup>	0,42 <sup>(1)</sup>	0,42 <sup>(2)</sup>
<b>Exemple de performance AEV</b>	A*4 E*7B V*C2	A*4 E*6B V*A2	
<b>Acoustique jusqu'à</b>	35 dB en R <sub>w</sub> + C <sub>tr</sub>		35 dB en R <sub>w</sub> + C <sub>tr</sub>
<b>Dimensions maximales jusqu'à</b>	3500 L x 2350 H*	3500 L x 2350 H*	4000 L x 2500 H* ou 3000 L x 2700 H*

(1) Version bloc baie 2 vantaux 2 rails aux dimensions conventionnelles avec vitrage U<sub>g</sub> = 1,0

(2) Version bloc baie 2 vantaux 2 rails aux dimensions conventionnelles avec vitrage U<sub>g</sub> = 0,7

(3) En cas d'utilisation de triple Vitrage et en fonction de la localisation de pose, veuillez vous rapprocher de votre fournisseur verrier.

\* Pour deux vantaux



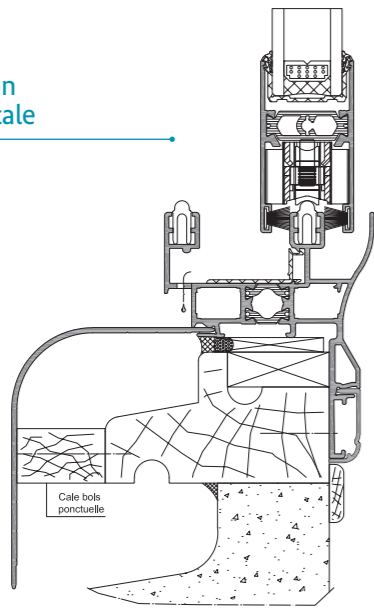
# Les coulissants et galandages

Tous types de pose

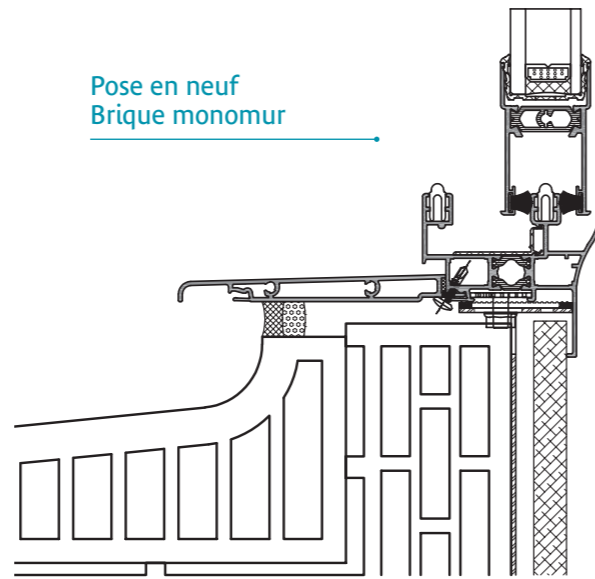
## LA POSE FACILE

- **Coulissants et galandages** : même technique de pose et de réglages.
- **Menuiserie tout compris** : ouvrants vitrés, dormants assemblés et habillages de finition, repères chantier sur chaque menuiserie livrée.
- **Cadre dormant tubulaire & rigide** pour faciliter le transport et la pose.
- **Pose en neuf**, isolation par l'extérieur, isolation par l'intérieur, ainsi que :

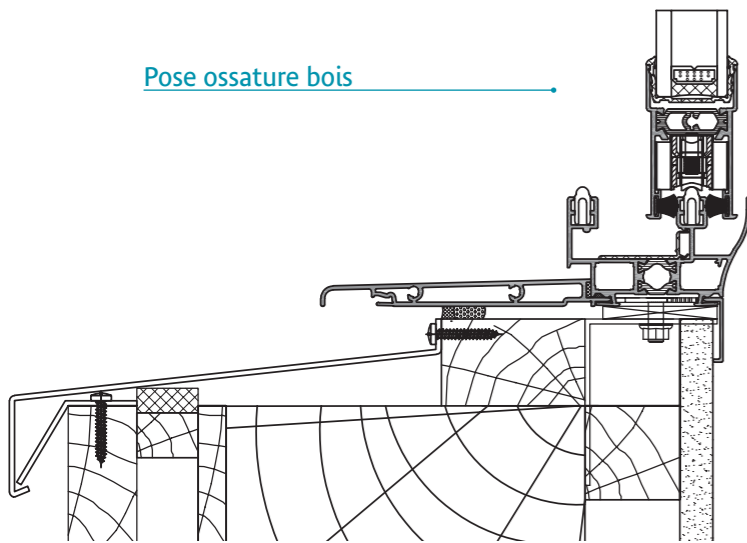
Rénovation  
Pose frontale



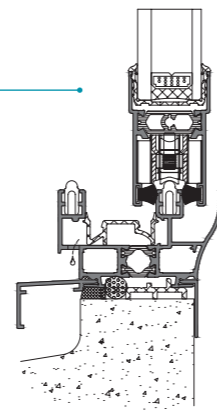
Pose en neuf  
Brique monomur



Pose ossature bois



Pose en tableau

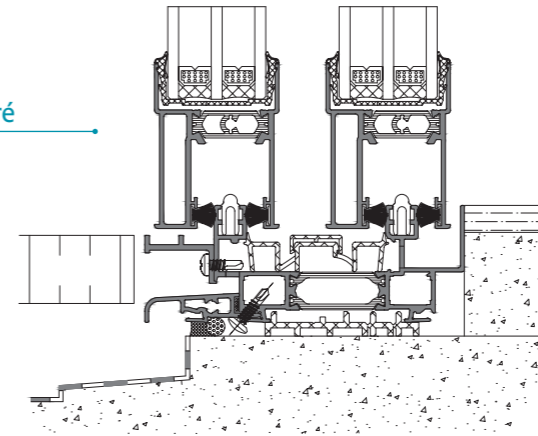


## L'ACCESSIBILITÉ SUR-MESURE

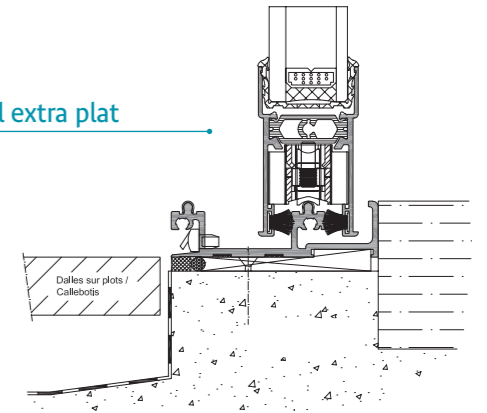
Seuil extra plat

- **Bloc seuil plat**
- **Motorisation**

Seuil encastré



Seuil extra plat



**Coulissant d'angle avec rails encastrés**  
pour faciliter le passage des personnes



**Coulissant avec seuil pour passage des personnes à mobilité réduite** (conforme aux exigences réglementaires en matière d'accessibilité aux bâtiments)

# Les coulissants et galandages

## LE CHOIX DU DESIGN

Pour répondre à tous les styles d'habitat et pour une parfaite intégration dans la construction, les baies coulissantes sont proposées avec un large choix de pièces et de profilés design :

- **drainage caché** supprimant ainsi l'utilisation des busettes d'évacuation en façade
- **large choix de couvre-joints** plats et moulurés
- bouchons de finition **noirs ou blancs** affleurants aux profilés
- 1** • récupération des eaux arrondie ou droite
- 2** • renfort et chicane look arrondi ou droit
- coquille de manœuvre et de fermeture **sans vis apparentes**
- joints de vitrage avec **solin gris ou noir**
- **gâche affleurante** aux profilés pour sécuriser le passage des personnes
- option équilibrage des vues d'aluminium sur galandage
- **bicoloration** sans limite
- **laquage** des accessoires dans la même teinte que la menuiserie

## FOCUS SUR LES DÉTAILS



**Coulissant d'angle pour une ouverture panoramique** sans pilier intermédiaire, disponible en 2 rails 4 vantaux



**Fenêtre coulissante monobloc** avec partie fixe intégrée pour réduire la vue d'aluminium et favoriser les apports en lumière

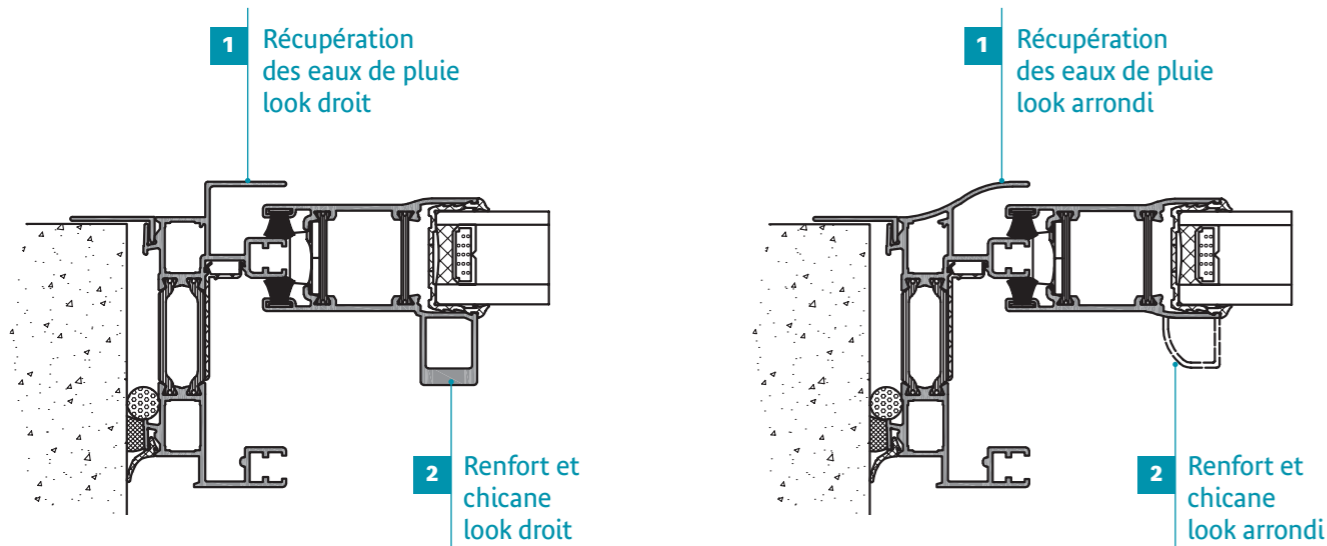


**Baie coulissante multirails** pour répondre aux très grandes ouvertures



**Baie coulissante avec petits bois** dans le double vitrage et accessoires dans la même teinte que la menuiserie

### FINITION LOOK DROIT ET LOOK ARRONDI



# Les coulissants et galandages

14

15



Découvrez le coulissant et le galandage d'angle, les plus aboutis du marché pour une structure sans pilier maçonné !

Maitre d'œuvre : M. PARET



# Les fenêtres

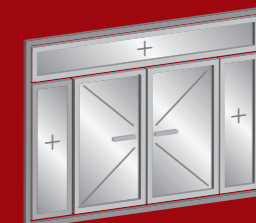
vision

## TOUS TYPES D'OUVERTURES

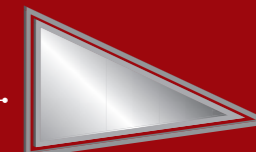
→ Fabrication sur-mesure de vos fenêtres et portes-fenêtres pour tous vos projets de rénovation et de constructions neuves dans le résidentiel et le tertiaire.

- Fixes
- Françaises
- Oscillo battantes
- Soufflets
- et plus encore...

Ensembles composés



Trapèzes



Cintres



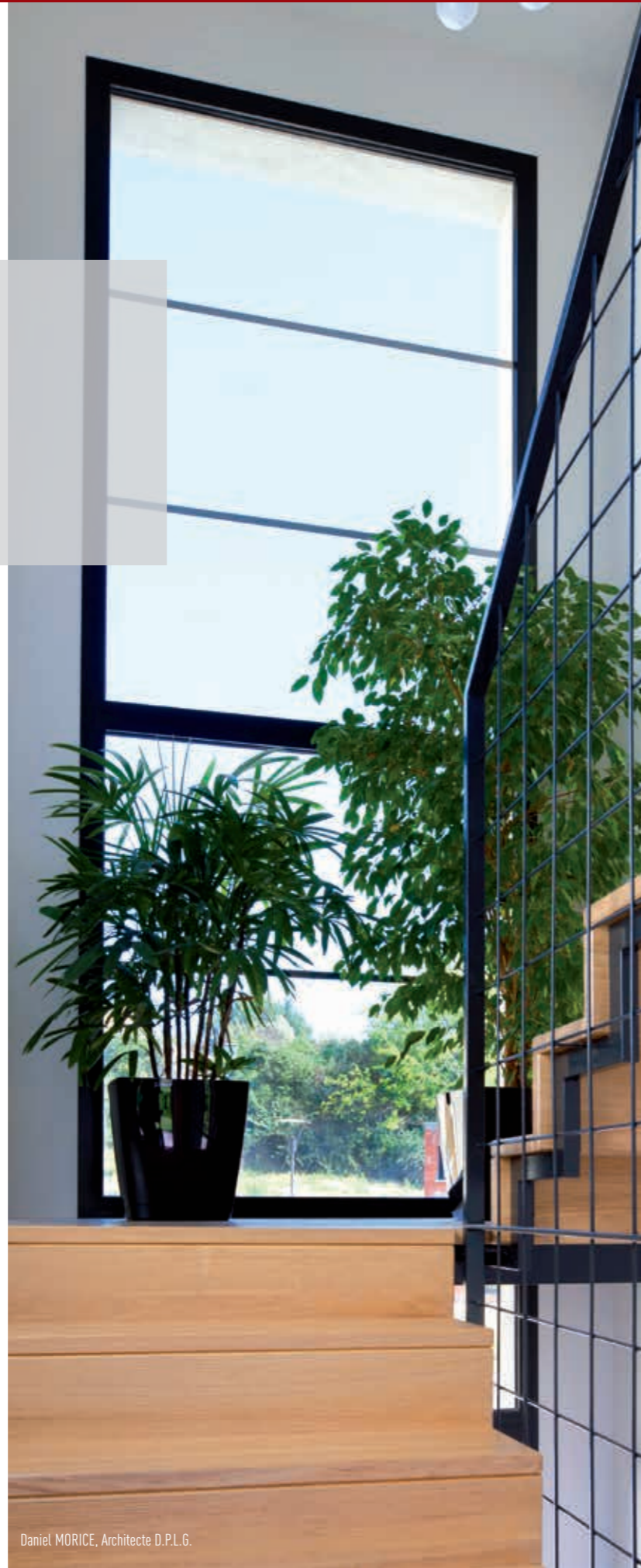
Bloc avec volet roulant intégré



# Les fenêtres : ouvrant caché et ouvrant visible

## CONFORMITÉ

- Crédit d'impôt en vigueur
- Accessibilité aux bâtiments
- Réglementation acoustique
- Marquage CE



## HAUTES PERFORMANCES



OUVRANT CACHÉ



OUVRANT VISIBLE

	OUVRANT CACHÉ		
	BASE	52 mm	72 mm
<b>Vitrage</b>		Double	Double Triple <sup>(4)</sup>
<b>U<sub>w</sub> jusqu'à</b>		1,6 <sup>(1)</sup>	1,5 <sup>(1)</sup> 1,1 <sup>(2)</sup>
<b>S<sub>w</sub> jusqu'à</b>		0,42 <sup>(1)</sup>	0,42 <sup>(1)</sup> 0,31 <sup>(2)</sup>
<b>T<sub>lw</sub> jusqu'à</b>		0,58 <sup>(1)</sup>	0,58 <sup>(1)</sup> 0,46 <sup>(2)</sup>
<b>Exemple de performance AEV</b>	A*4 E*9A V*B2		
<b>Acoustique jusqu'à</b>	37 dB en R <sub>w</sub> + C <sub>tr</sub>		
<b>Dimensions maximales jusqu'à</b>	2550 L x 2175 H		

	OUVRANT VISIBLE			
	52 mm		72 mm	
<b>Vitrage</b>	Double	Triple <sup>(4)</sup>	Double	Triple <sup>(4)</sup>
<b>U<sub>w</sub> jusqu'à</b>	1,6 <sup>(1)</sup>	1,4 <sup>(3)</sup>	1,5 <sup>(1)</sup>	1,0 <sup>(2)</sup>
<b>S<sub>w</sub> jusqu'à</b>	0,40 <sup>(1)</sup>	0,40 <sup>(3)</sup>	0,40 <sup>(1)</sup>	0,30 <sup>(2)</sup>
<b>T<sub>lw</sub> jusqu'à</b>	0,55 <sup>(1)</sup>	0,55 <sup>(3)</sup>	0,55 <sup>(1)</sup>	0,44 <sup>(2)</sup>
<b>Exemple de performance AEV</b>	A*4 E*9A V*C3			
<b>Acoustique jusqu'à</b>	40 dB en R <sub>w</sub> + C <sub>tr</sub>			
<b>Dimensions maximales jusqu'à</b>	2600 L x 2350 H <sup>(1)</sup>			

**DTA**  
DOCUMENT  
TECHNIQUE  
D'APPLICATION  
N°612-2023\_V1  
publié le 31/08/2017

(1) Version porte-fenêtre 1 vantail aux dimensions conventionnelles avec vitrage U<sub>g</sub> = 1,0  
(2) Version porte-fenêtre 1 vantail aux dimensions conventionnelles avec vitrage U<sub>g</sub> = 0,5

(3) Version porte-fenêtre 1 vantail aux dimensions conventionnelles avec vitrage U<sub>g</sub> = 0,7  
(4) En cas d'utilisation de triple Vitrage et en fonction de la localisation de pose, veuillez vous rapprocher de votre fournisseur verrier.



N°615-2234\_V1  
publié le 11/09/2017

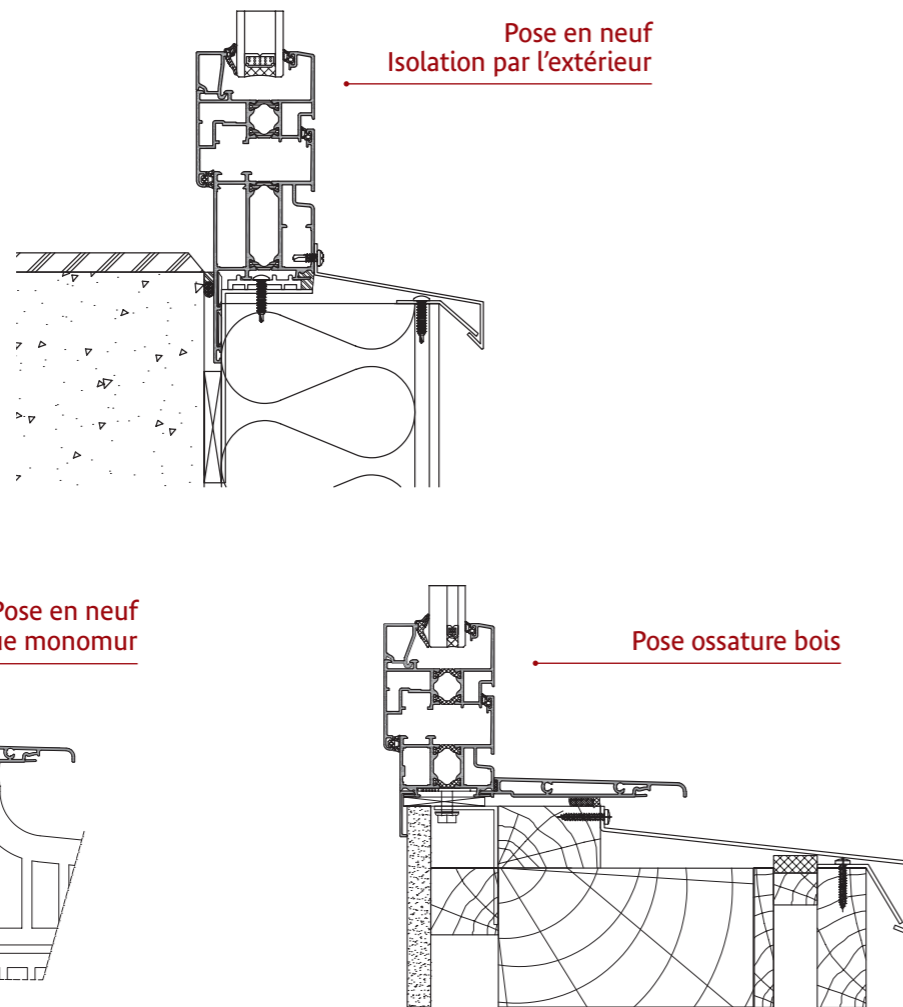
# Les fenêtres : ouvrant caché et ouvrant visible

Tous types de pose

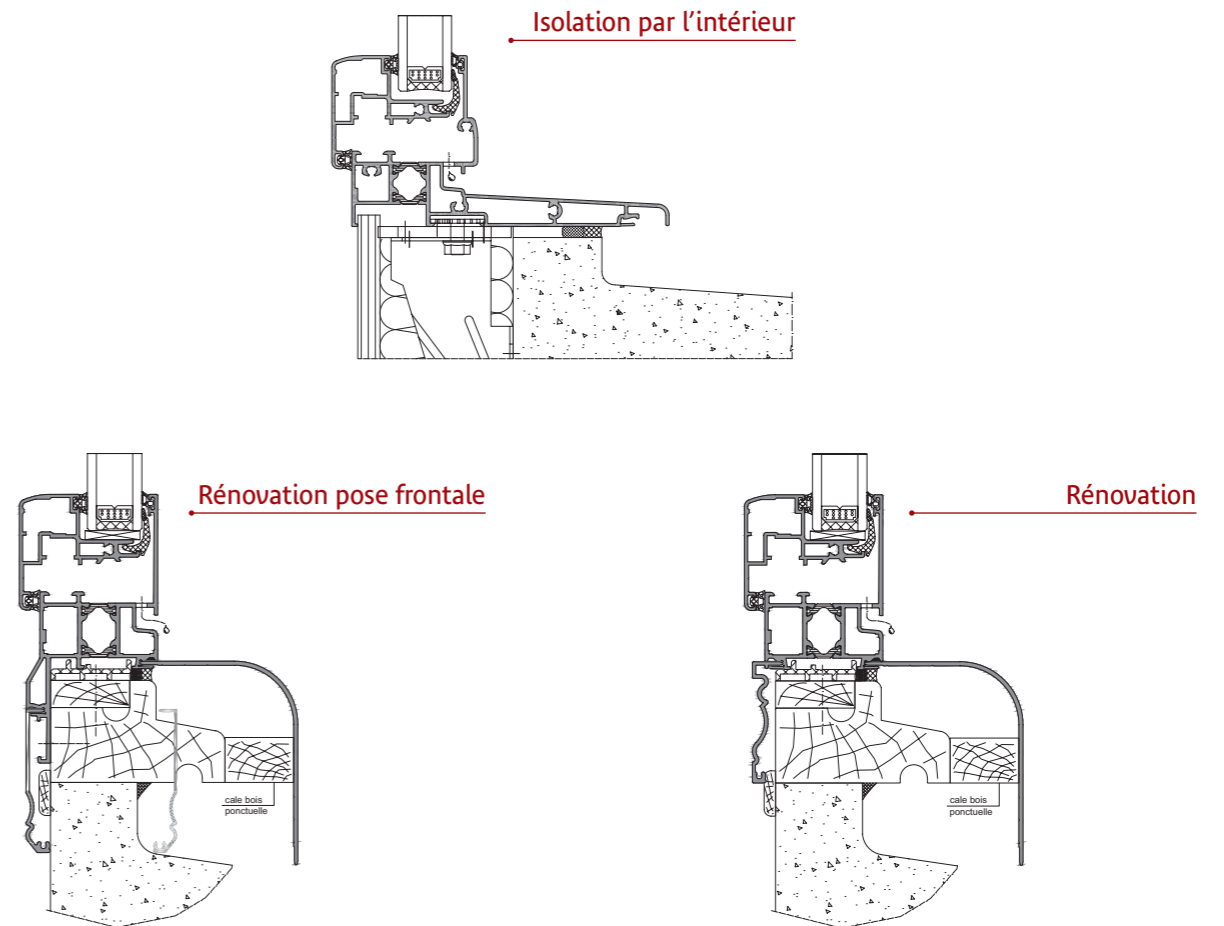
## LA POSE FACILE

- **Ouvrant visible et ouvrant caché** : même technique de pose.
- **Menuiserie tout compris** : ouvrants vitrés, dormants assemblés et habillages de finition, repères chantier sur chaque menuiserie livrée.
- **Cadre dormant tubulaire & rigide** pour faciliter le transport et la pose.

## OUVRANT VISIBLE

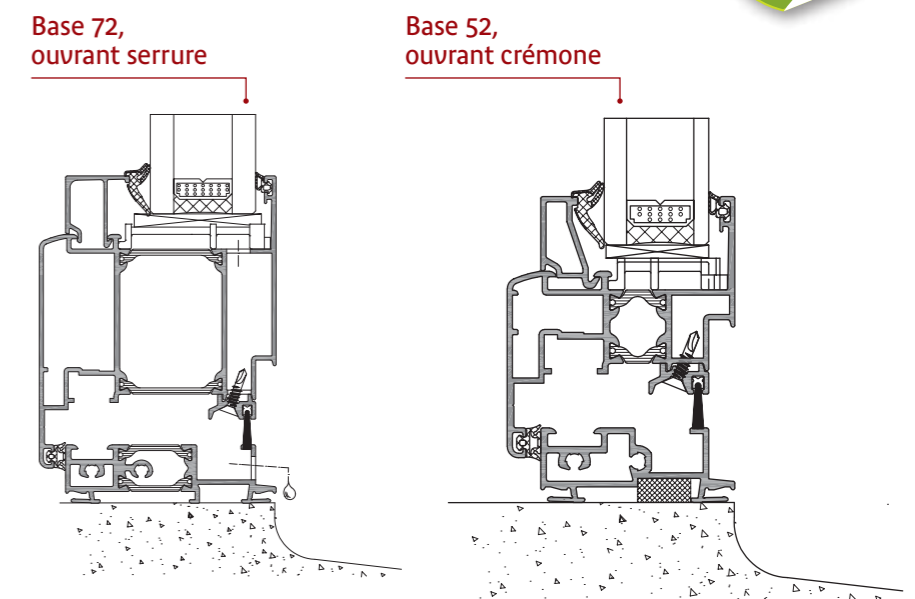


## OUVRANT CACHÉ



## L'ACCESSIBILITÉ SUR-MESURE

- **Seuil le plus plat** du marché / **accessibilité PMR**
- **Option** : matériel de contrôle d'accès sur porte-fenêtre



Seuil extra plat

# Les fenêtres : ouvrant caché et ouvrant visible

## LE CHOIX DES FORMES

**Triangle, trapèze, ensembles composés...** Une véritable réponse sur-mesure.



## LE CHOIX DU DESIGN

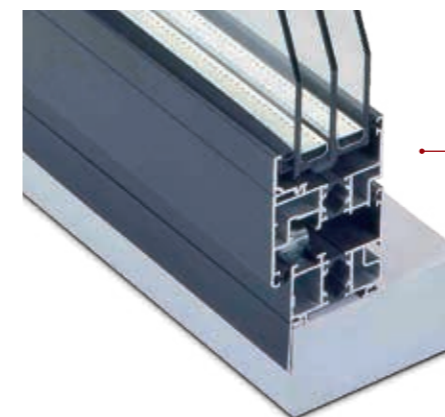
Pour répondre à tous les styles d'habitat et pour une parfaite intégration dans la construction, les fenêtres sont proposées avec un large choix d'accessoires et de profilés design.

- **Version bloc ouvrant caché avec vue d'aluminium réduite des montants latéraux : 44 mm**

Traditionnel  
ou  
contemporain



### FINITION LOOK DROIT ET LOOK ARRONDI



### PAUMELLES INVISIBLES



### PAUMELLES APPARENTES



# Les portes Grand Trafic

## CONFORMITÉ

- Réglementation Thermique 2012
- Exigences BBC
- Accessibilité aux bâtiments
- Réglementation acoustique
- Marquage CE

## L'ACCESSIBILITÉ SUR-MESURE

- **Seuil le plus plat du marché**
- **La plus grande largeur de passage :** bloc porte pavillon.
- **Option :** contrôle d'accès.

## LA QUALITÉ ÉPROUVÉE

- **Paumelles** prévues pour prise en charge de 100 kg par vantail
- **1 million de cycles** ouverture / fermeture : Classe 8 (EN12400) - Essais CEBTP BPI 3.6.4087.1
- **Résistance aux chocs :** classe 5
- **Serrure 1 et 3 points de fermeture**
- **Serrure 2 points de fermeture haut et bas**
- **Condamnation par ventouses électro-magnétiques**

Ensemble composé :  
porte grand trafic 1 vantail,  
avec fixes latéraux

## HAUTES PERFORMANCES

BASE	52 mm		72 mm	
<b>Vitrage</b>	Double	Triple <sup>(4)</sup>	Double	Triple <sup>(4)</sup>
<b>Ud jusqu'à</b>	1,7 <sup>(1)</sup>	1,5 <sup>(2)</sup>	1,5 <sup>(1)</sup>	1,1 <sup>(3)</sup>
<b>Sw jusqu'à</b>	0,37 <sup>(1)</sup>	0,37 <sup>(2)</sup>	0,37 <sup>(1)</sup>	0,27 <sup>(3)</sup>
<b>Tlw jusqu'à</b>	0,50 <sup>(1)</sup>	0,50 <sup>(2)</sup>	0,50 <sup>(1)</sup>	0,40 <sup>(3)</sup>
<b>Exemple de performance AEV</b>	A*4 E*6B V*C2			
<b>Acoustique jusqu'à</b>	38 dB en Rw + Ctr			
<b>Dimensions maximales jusqu'à</b>	H 2350 mm x L 1110 mm*			

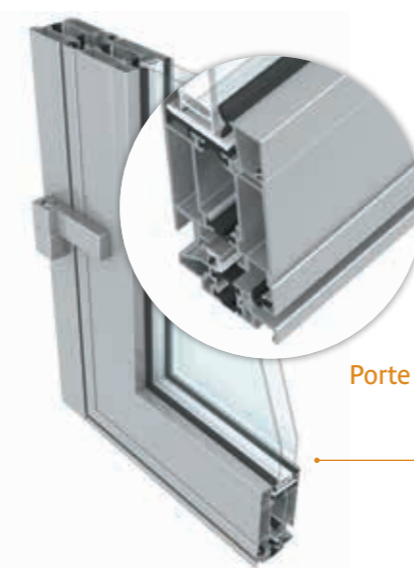
\* par vantail

(1) Version porte 1 vantail aux dimensions conventionnelles avec vitrage Ug = 1,0

(2) Version porte 1 vantail aux dimensions conventionnelles avec vitrage Ug = 0,7

(3) Version porte 1 vantail aux dimensions conventionnelles avec vitrage Ug = 0,5

(4) En cas d'utilisation de triple Vitrage et en fonction de la localisation de pose, veuillez vous rapprocher de votre fournisseur verrier.



Porte Grand Trafic  
Base 52 mm  
Seuil plat



Porte Grand Trafic  
Base 72 mm

Tous  
types de  
pose

## LA POSE FACILE

- **Portes d'entrée et portes grand trafic :** même technique de pose.
- **Menuiserie tout compris :** ouvrants vitrés, dormants assemblés et habillages de finition, repères chantier sur chaque menuiserie livrée.
- **Cadre dormant tubulaire & rigide** pour faciliter le transport et la pose.

## TOUS LES TYPES D'ÉQUIPEMENT

- anti-pince doigt
- simple action
- gâche électrique
- ferme-porte
- crémone pompier
- anti-panique
- ventouses électro-magnétiques
- ...

# Les portes très Grand Trafic

## K190 - LA SEULE PORTE GARANTIE A VIE\*



Grandes dimensions

### UNE QUALITÉ ÉPROUVÉE:

Disponibles avec ou sans rupture de pont thermique (RPT), les portes très grand trafic K190 sont l'assurance d'une fiabilité irréprochable et d'un haut niveau de performances :

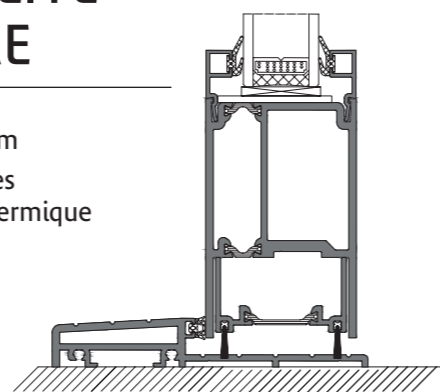
- \*garantie à vie de l'assemblage des ouvrants par soudure sous argon
- Ud jusqu'à 1,8w/m<sup>2</sup>K
- toiles d'aluminium jusqu'à 3,1 mm et ses accessoires invisibles
- grande dimension (ex : H 3,05 m x L 1,22 m en 1 vantail)
- seuil étanchéité renforcée (en option sur les portes double action)

## TOUS LES TYPES D'ÉQUIPEMENT

- anti-pince doigt
- pivots décalés
- simple action / double action
- gâche électrique
- ferme-porte
- crémone pompier
- anti-panique
- ventouses électro-magnétiques
- ...

## L'ACCESSIBILITÉ SUR-MESURE

- **Seuil extra plat:** 13 mm
- **Option:** contrôle d'accès intégré dans la gaine thermique



26

27



Idéal pour les bâtiments publics, les commerces, les logements collectifs et les hôpitaux.

Maître d'œuvre : M<sup>me</sup> LAFOURCADE

Porte très grand trafic K190 - E.A.D.S. - Maître d'œuvre : Atelier d'architecture Vever, EHW Architecture



# Les volets roulants

## UNE OFFRE COMPLÈTE DE VOLETS ROULANTS

### DEUX VERSIONS DE VOLETS ROULANTS :

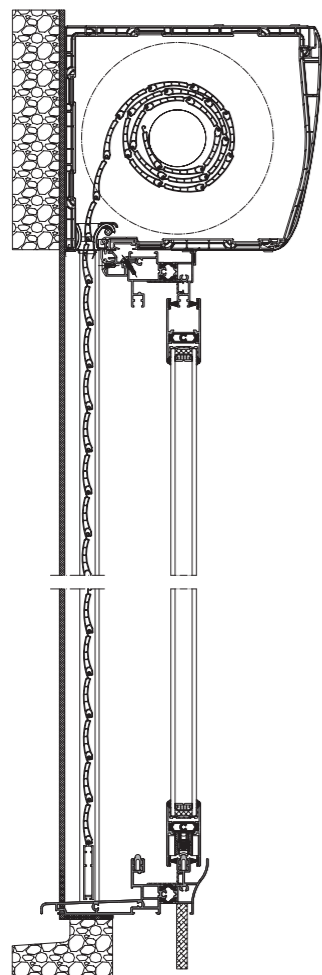
- Version **coffre de volet roulant isolé (CVI)** avec enroulement intérieur pour le neuf et la rénovation  
Hauteur 210 mm x profondeur 240 mm (possibilité hauteur 170 mm) - Trappe d'accès intérieure
- Version volet **demi-linteau** avec enroulement extérieur pour le neuf  
Volet bloc-baie demi-linteau - Trappe d'accès extérieure - Isolation intégrée et étanchéité optimale

### UN LARGE CHOIX D'OPTIONS

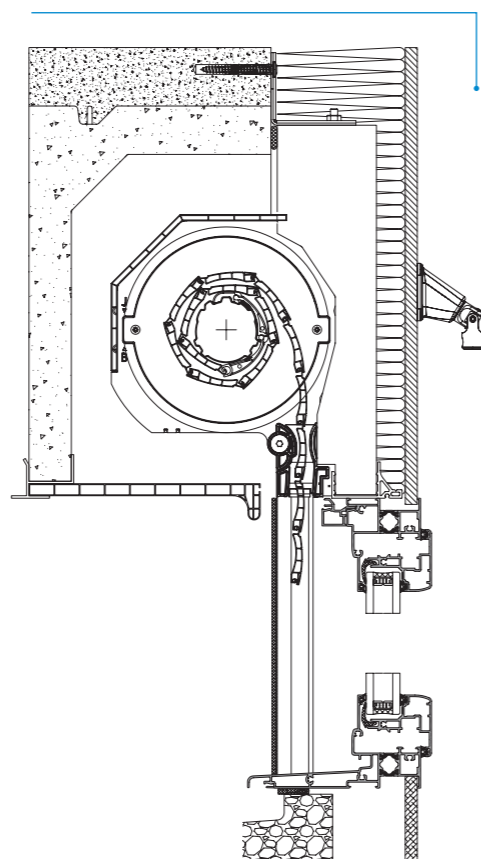
#### Pour répondre aux attentes des utilisateurs finaux :

- Tringle oscillante et motorisation (filaire et radio)
- Verrou manuel, sortie latérale, sortie façade, manœuvre de secours, mortaise pour grille de ventilation...

Coulissant et coffre de volet roulant isolé : CVI



Fenêtre à ouvrant caché et volet bloc-baie demi-linteau



## LA QUALITÉ ÉPROUVÉE

Pour répondre à toutes les exigences, les volets roulants en aluminium présentent un haut niveau de performance :

- Lame alu finale équipée d'un joint pour renforcer l'étanchéité
- Verrou automatique pour renforcer la sécurité
- Conformes aux tests VEMCROS\*
- Moteur à arrêt sur effort (montée et descente)
- CVI : Uc du coffre jusqu'à 1,3 W/m<sup>2</sup>.h (sous conditions, nous consulter)
- Volet demi-linteau : très hautes performances thermiques, Uc = 0,52 W/m<sup>2</sup>K»
- Conformes à la réglementation phonique : jusqu'à 34 dB
- Compatibles avec les technologies et modes de vie d'aujourd'hui et de demain

\* Classement selon 7 critères : résistance au vent, endurance à la fatigue, manœuvrabilité, résistance aux chocs, comportement à l'ensoleillement, capacité d'occultation, résistance à la corrosion

### Récapitulatif des dimensions maximales\*

CARACTÉRISTIQUES	CVI (dormants neuf et rénovation)	Demi-linteau (dormant neuf)
Tablier PVC 40 mm	H max : 2 650 mm L max : 1 800 mm	H max : 2 350 mm L max : 1 800 mm
Tablier alu 39 mm	H max : 2 650 mm L max : 2 800 mm	H max : 2 650 mm L max : 2 800 mm
Tablier alu 45 mm	H max : 2 650 mm L max : 3 300 mm	H max : 2 650 mm L max : 3 300 mm

\* Dans la limite du rapport hauteur/largeur



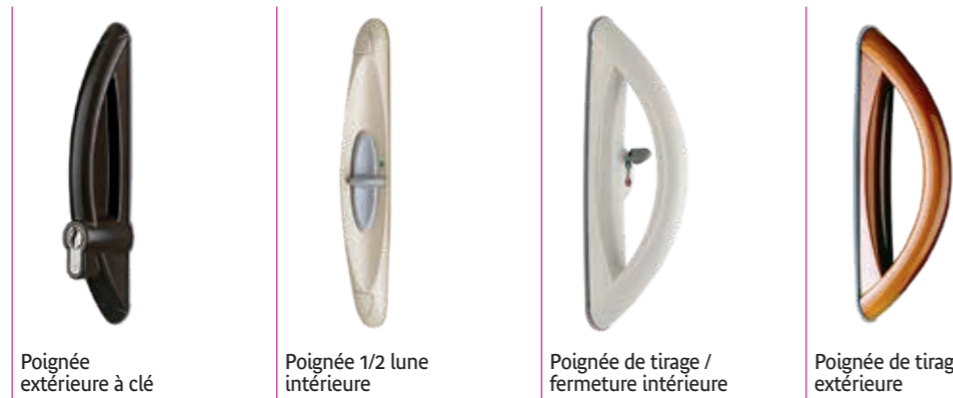
# Les accessoires

Compte tenu des souhaits exprimés par les maîtres d'ouvrage, bénéficiez d'un panel d'équipements complémentaires.

## LES POIGNÉES

### LIGNE SPÉCIALE COULISSANTS

- **1/2 coquille extérieure** simple ou à clé pour une manipulation plus aisée des ouvrants et une fermeture renforcée
- **Poignée de tirage** sur vantail principal
- **Crémone encastrée** et manœuvre par poignée et clé avec cylindre
- **Fermeture multipoints**



Poignée extérieure à clé

Poignée 1/2 lune intérieure

Poignée de tirage / fermeture intérieure

Poignée de tirage extérieure



Poignée Coquille design droit

Coquille de fermeture encastrée

Poignée de tirage Kozy 19°

### LIGNE FLEX DESIGN

Fenêtres et portes



Poignée ligne **Astero**

Poignée ligne **Voluto**

Poignée ligne **Elipso**

Poignée ligne **Carero**

### POIGNÉES DE TIRAGE POUR PORTES



Poignée aileron

Poignée maréchal alu ou inox

### POIGNÉE PORTE D'ENTRÉE MONOBLOC



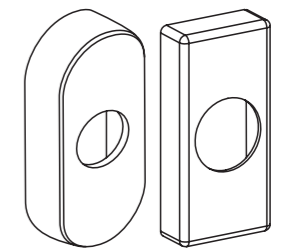
Poignée **Actéo**

- Tous les accessoires peuvent être disponibles dans la même teinte que la menuiserie : coloris RAL standard, coloris Arboral, coloris Textural et coloris Anodisal (voir p. 52-53).

Les trois looks de la ligne Flex Design - Astero, Voluto et Elipso - bénéficient de trois finitions spécifiques : chrome satin, bronze satin et laiton poli.



- Pour une finition parfaite, les poignées de la ligne Flex Design sont équipées de caches au design différent selon l'esthétique recherchée : arrondi, oblong ou carré.





# Les finitions

## L'OFFRE LA PLUS LARGE DE COLORIS

**COLORIS INTÉGRAL** : Plus de 300 teintes thermolaquées brillantes, satinées et sablées



### COLORIS DE BASE

Une sélection de teintes intemporelles

### COLORIS PRÉFÉRENTIELS

Une palette de couleurs à l'aspect satiné, sablé ou texturé

### COLORIS TEXTURAL

Un effet métallisé avec un léger grainé au toucher

### COLORIS ARBORAL

Des finitions ébénisterie pour retrouver la chaleur, la beauté et la noblesse du bois

### COLORIS ANODISAL

Des teintes disponibles en finition polie, satinée et brossée : pour un rendu industriel qui révèle l'éclat maximum de l'aluminium

### TEINTES EXCLUSIVES

Un mariage subtil entre matière et couleur qui donne un style naturel très élégant

### BICOLORATION SANS LIMITE

Demandez votre nuancier :  
[www.initial-fenêtres.com](http://www.initial-fenêtres.com)



*Daniel MORICE, Architecte DPLG*



Pour une finition parfaite, offrez-vous la possibilité d'équiper les menuiseries de petits-bois en traverse ou en croix et de la même couleur que le châssis, en bicolore, en laiton ou en plomb.

Découvrez toute notre gamme de coloris dans la plaquette **Couleurs et Textures**

## LE POINT SUR LES RÉGLEMENTATIONS ET PERFORMANCES THERMIQUES EN VIGUEUR

### La norme thermique

La norme NF EN 14351-1 définit les règles de calcul de transmission thermique concernant les fenêtres et les portes-fenêtres. De principe, les fenêtres sont caractérisées par une dimension  $\leq 2,3 \text{ m}^2$ ; concernant les portes-fenêtres, la surface définie est  $> 2,3 \text{ m}^2$ . Dans certains cas, un calcul détaillé des pertes thermiques peut être exigé. Le fabricant doit fournir les valeurs précises et adéquates, calculées ou obtenues par essai pour la ou les dimensions en question.

### Règles dimensionnelles

Issues de la norme produit NF EN 14351-1, les dimensions conventionnelles châssis sont :

- Si  $\leq 2,3 \text{ m}^2$  = fenêtre
- Si  $> 2,3 \text{ m}^2$  = porte-fenêtre

### MODALITÉS POUR LE NEUF

La Réglementation Thermique 2012 s'applique pour tous les bâtiments neufs (secteur tertiaire, public, bâtiments à usage d'habitation, etc).

### Le principe :

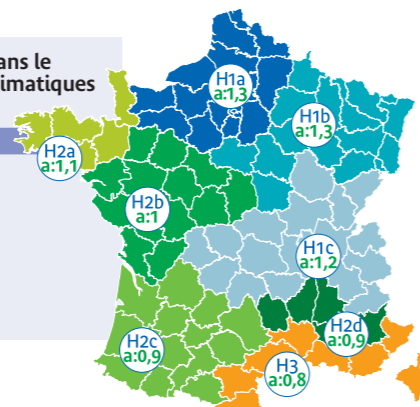
La Réglementation Thermique 2012 vise à valoriser la performance globale du bâtiment. La construction doit alors présenter une efficacité énergétique minimale du bâti inférieure au « Bbiomax » ainsi qu'une consommation d'Énergie Primaire Maximale ou  $C_{max}$  d'une valeur moyenne de  $50 \text{ kWh/m}^2/\text{an}$ , à moduler selon les régions (coefficient « a » selon la zone climatique, voir carte ci-dessous et coefficient b selon l'altitude). De plus, la perméabilité à l'air des bâtiments doit être inférieure sous 4 Pa de pression, aux valeurs définies :

- $0,6 \text{ m}^3/\text{m}^2$  pour les maisons individuelles
- $1,0 \text{ m}^3/\text{m}^2$  pour les bâtiments collectifs

La valeur du coefficient « a » est donné dans le tableau ci-contre en fonction des zones climatiques définies dans l'arrêté du 24 mai 2006

### Zones climatiques coefficient a

H1a, H1b	1,3
H1c	1,2
H2a	1,1
H2b	1,0
H2c, H2d	0,9
H3	0,8



Dans ce cadre, les fenêtres doivent alors répondre aux exigences suivantes :

- **Thermiques : pas de critères imposés** mais préconisation d'un U<sub>w</sub> compris entre 1,7 et 0,7 (label BBC-Effinergie).
- **Confort d'été :**
  - Exigence du confort d'habitation : **surface totale des baies supérieure ou égale à 1/6 de la surface habitable** pour les bâtiments ou parties de bâtiments à usage d'habitation
  - Exigence sur le facteur solaire (reconduction RT2005)
  - Obligation de surface ouvrante minimale (**au minimum 30 % de la surface de baie** si le bâtiment n'est pas climatisé)

**Quelle que soit la performance intrinsèque de la menuiserie, la pose est déterminante pour conserver les performances à l'air des menuiseries. Il est donc possible de réaliser des bâtiments basse consommation avec des menuiseries classées A\*3 et A\*4.**

Afin d'obtenir les performances exigées par la Réglementation Thermique 2012 et la norme BBC, nous vous recommandons de respecter deux règles principales :

- **Au niveau de la pose :** se référer au DTU n°36.5 afin d'assurer une étanchéité parfaite à l'air et à l'eau sur toute la périphérie de la baie. Nous attirons également votre attention sur le fait de réceptionner les supports et d'exiger le dressage des baies, si le support n'est pas satisfaisant, utilisez des bandes d'étanchéité.
- **Au niveau des réglages :** se référer à notre documentation technique.

### MODALITÉS POUR LA RÉNOVATION

La Loi de Finances en vigueur encadre la mise en place d'un crédit d'impôt pour certains types de travaux de rénovation.

\* Agence Nationale pour la Rénovation Urbaine. Zone définie par une convention de rénovation urbaine dans le but de favoriser l'accès à la propriété dans des quartiers en revitalisation. La loi ENL du 13 juillet 2006 a prévu l'application de la TVA à 7 %, sous conditions, aux logements situés dans le périmètre de la Zone ANRU et dans la bande des 500 mètres autour de ces quartiers.

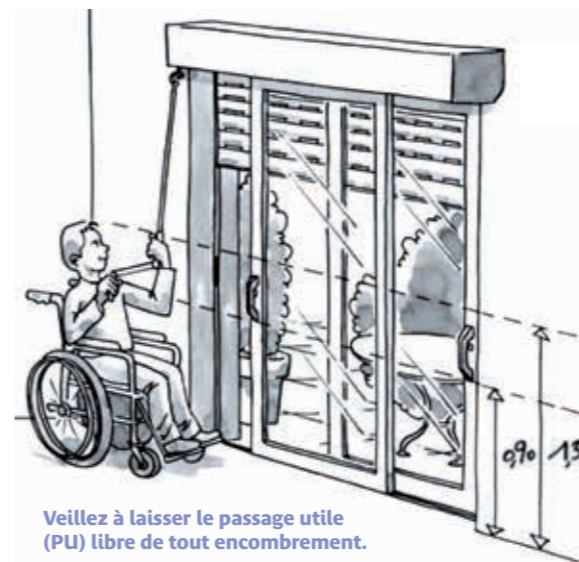
## RAPPEL DES EXIGENCES RÉGLEMENTAIRES EN MATIÈRE D'ACCESSIBILITÉ AUX BÂTIMENTS

Les bâtiments et leurs abords, que ce soient des établissements recevant du public, des bâtiments d'habitation collectifs ou des maisons individuelles, doivent être construits et aménagés de façon à être accessibles aux personnes à mobilité réduite, quel que soit leur handicap.

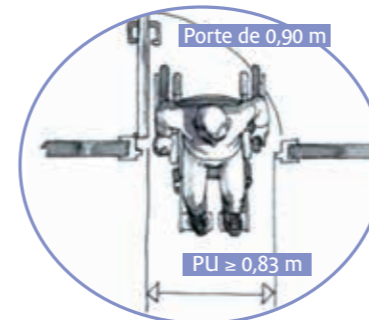
L'accessibilité aux bâtiments est encadrée par quatre textes réglementaires :

- **Le Décret 206-555 du 17 mai 2006**
  - Établissements recevant du public : Art. R. 111-19; Art. R. 111-19-1; Art. R. 111-19-2
  - Bâtiments d'habitation collectifs : Art. R. 111-18; Art. R. 111-18-1
  - Maisons individuelles\* : Art. R. 111-18-4; Art. R. 111-18-5; Art. R. 111-18-6
- **L'Arrêté du 1<sup>er</sup> août 2006**
- **L'Arrêté du 30 novembre 2007**
- **La Circulaire interministérielle n°DGUHC 2007-53 du 30 novembre 2007** (annexes VI et VII)

\* Seules les maisons individuelles construites pour être louées ou mises à disposition ou pour être vendues sont concernées par le décret. Les maisons individuelles dont le propriétaire a, directement ou par l'intermédiaire d'un professionnel de la construction, entrepris la construction ou la réhabilitation pour son propre usage ne rentrent pas en ligne de compte.



Veillez à laisser le passage utile (PU) libre de tout encombrement.



### EXIGENCES RÉGLEMENTAIRES

Sont concernées toutes les fenêtres mises en œuvre dans un logement répondant au décret 2006-555 du 17 mai 2006.

- L'espace d'usage devant la fenêtre doit être égal à  $0,80 \times 1,30 \text{ m}$ .
- Sont concernés tous les dispositifs de la fenêtre, y compris les éléments commandant le vantail ou les vantaux secondaires (verrouilleurs notamment).
- Les organes de manœuvre et de verrouillage doivent être manœuvrables en position « debout » comme en position « assis ».
- La hauteur des organes de manœuvre et de verrouillage doit être comprise entre 0,90 m et 1,30 m du sol.
- Les portes et portails doivent avoir une largeur minimale de 0,90 m. La largeur de passage minimale lorsque le vantail est ouvert à  $90^\circ$  doit être de 0,83 m.

### RECOMMANDATIONS COMPLÉMENTAIRES

Sont plus particulièrement concernées toutes les fenêtres dont l'axe du boîtier de commande  $\leq 1,80 \text{ m}$ .

- L'aire d'atteinte maximale de la commande doit être égale à  $0,60 \text{ m}$ .
- La longueur de préhension des organes de manœuvre et de verrouillage doit être de l'ordre de 90 mm et de diamètre moyen de l'ordre de 20 mm.
- L'axe de la commande doit être  $\geq 0,40 \text{ m}$  d'un angle rentrant ou d'une paroi (cote prise au nu intérieur du mur).



STANDARD ET SUR-MESURE DE QUALITÉ

